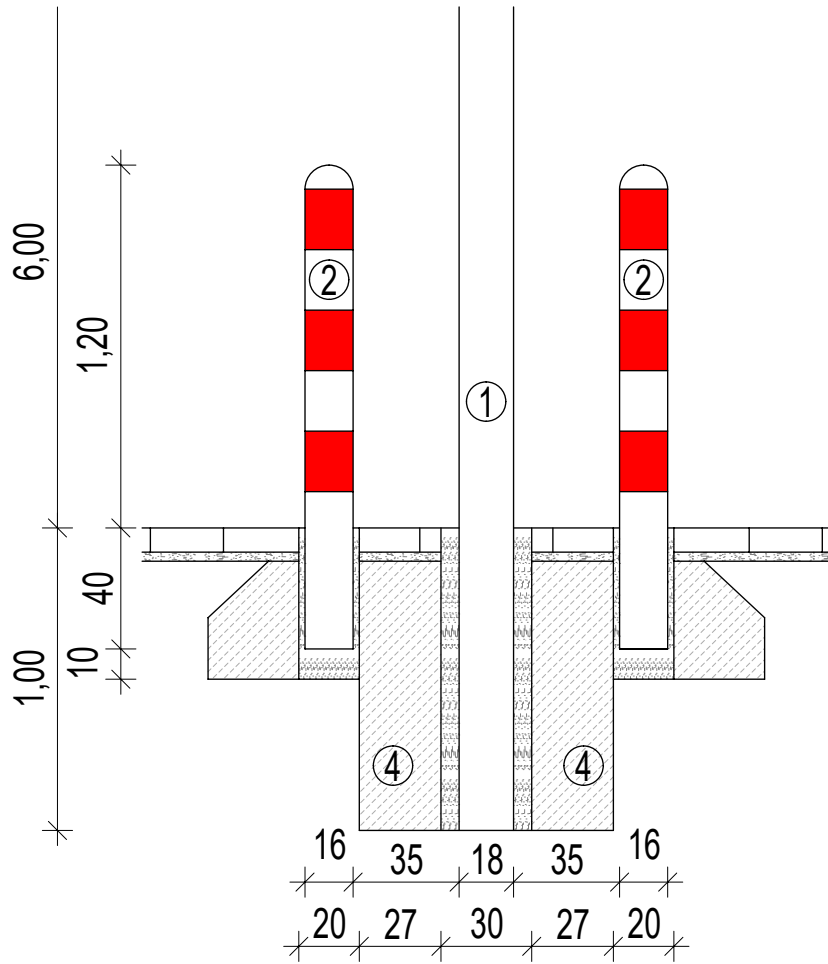
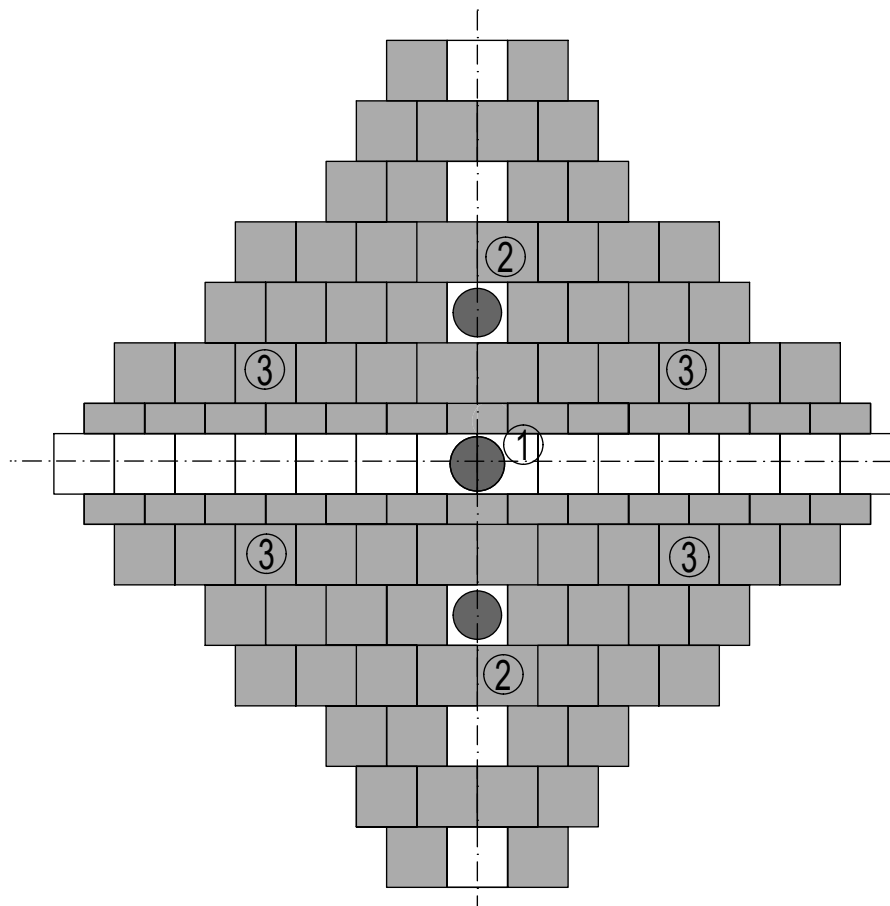
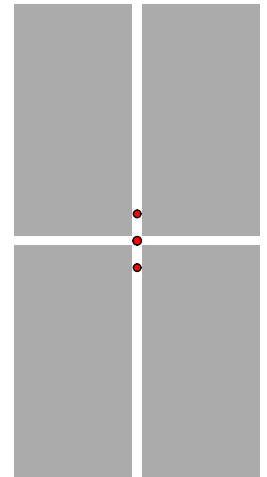



Poller am Lichtmast:



Ausrichtung der Poller



- ① **LICHTMAST**
 - Ø180mm, h=6,00m
 - mit Quarzsand oder Splitt verfügt
- ② **POLLER**
 - feuerverzinkt und rot/weiß kunststoffbeschichtet
 - Ø160mm, h=1,20m
 - mit Quarzsand oder Splitt verfügt
- ③ **STELLPLATZ**
- ④ **FUNDAMENT**
 - bis auf Frosttiefe

	Detailname:	Rammschutzpoller mit Mast	
	Maßstab:	1:25	Datum:
			18.05.2020
		Name:	Index:
		Mayer	

Dieses Werk darf nicht vervielfältigt, bearbeitet, verbreitet oder auf irgend eine andere Art außerhalb der Grenzen des Urheberrechts verwendet werden; Rechte nach UrhG werden vorbehalten.